

CHEMISCH WEEKBLAD.

Orgaan van de Nederlandsche Chemische Vereeniging.

ONDER REDACTIE VAN

Dr. L. TH. REICHER (Amsterdam) en Dr. W. P. JORISSEN (Helder).

Uitgever: D. B. CENTEN, Amsterdam.

Agent voor Ned. Indië: H. VAN INGEN, Soerabaia.

*Het auteursrecht van den inhoud van dit Blad wordt verzekerd volgens
de Wet van 28 Juni 1881, Staatsblad No. 124.*

N^o. 4. Amsterdam, 24 October 1903. 1^e Jaargang.

INHOUD: Dr. B. SJOLLEMA, De Botercontrôlestations als middel tegen bedrog in den boterhandel (*Slot*). — Prof. J. F. EIJKMAN, Over een apparaat ter bepaling van moleculairgewichten door kookpuntsverhooging. — Nederl. Chemische Vereeniging. — Personalialia, enz. — Gevraagde adressen. — Correspondentie.

De Botercontrôlestations als middel tegen bedrog in den boterhandel.

DOOR

Dr. B. SJOLLEMA,

(*Slot*).

Aan de in het bovenstaande aangevoerde redenen om thans in de eerste plaats te trachten het bedrog in den boterhandel en de moeilijkheden, die onze boterexport ondervindt, te bestrijden door middel van botercontrôlestations, dient nog een opportu- niteitsreden te worden toegevoegd.

Bij de behandeling van de boterwet van 1900 is n. l. gebleken, dat tegen de invoering van de sesamoliebepaling veel oppositie bestaat. Men mag wel aannemen dat ook thans een poging, om wettelijke verplichting van sesamolietoevoeging in te voeren, niet veel kans van slagen heeft. Dit zal geheel veranderen indien over enkele jaren onverhoopt zou blijken, dat met botercontrôle- stations het doel niet bereikt kan worden: wanneer bijv. het bui- tenland gaat eischen, dat de exporteerende landen de sesamolie- bepaling invoeren. Indien toch de eerlijke boterproducenten over het geheele land door eigen initiatief den stoot geven tot het op- richten van goed werkende contrôlestations, waarvoor zij zich niet onaanzienlijke offers moeten getroosten, en zij van de Re- geering Rijkstoezicht op die staticns vragen en verkrijgen, dan kan men zeggen, dat zij gedaan hebben wat in hun vermogen was, en dan zal men genoodzaakt zijn, verschillende overwe-

gingen, die thans tegen sesamolietoevoeging worden aangewend, te laten vallen.

Waar in dit opstel de oprichting over het geheele land van botercontrôlestations, staande onder Rijkstoezicht, wordt beschouwd als het middel, dat onder de gegeven omstandigheden het meest aanbeveling verdient, daar is het van belang om na te gaan, of het al of niet waarschijnlijk is, dat dit middel afdoend zal zijn, vooral of het buitenland het als zoodanig zal beschouwen.

Er bestaat aanleiding om hieromtrent de discussiën van het Internationaal Zuivel-Congres, gehouden op 9, 10 en 11 Sept. 1903 te Brussel, te raadplegen. Wie dit doet, dient met verschillende omstandigheden rekening te houden, welke hier vermeld mogen worden.

Het doel der besprekingen was de vraag te behandelen, door welke middelen de botervervalsing het best is tegen te gaan. De logische gang van zaken zou dus geweest zijn, dat de verschillende in de praeadviezen aanbevolen middelen op hun geschiktheid werden onderzocht, vóórdat aan één der middelen de voorkeur werd gegeven en vóórdat een dier middelen (hier sesamolietoevoeging) voor onontbeerlijk werd verklaard. In strijd met deze rationeele wijze van behandeling, werd eerst toegestaan over de botercontrôlestations te spreken, nadat de noodzakelijkheid van sesamolietoevoeging reeds was aangenomen. Onder deze omstandigheden behoeft het nemen van dat besluit niet te verwonderen. De contrôlestations toch waren, toen over de sesamolietoevoeging gestemd werd, voor nagenoeg alle buitenlanders zoo goed als onbekend.

Bovendien is men in de laatste jaren zoo zeer gewend geraakt aan de gedachte, dat de sesamolietoevoeging de eenige uitweg is, dat dit standpunt maar zoo gemakkelijk niet wordt verlaten en dat het daarvoor zeker noodig zal zijn, dat de buitenlanders zich eerst door rustige overdenking een goede voorstelling maken van het afdoende van een goed georganiseerden contrôledienst, waarover zeer zeker een uiteenzetting van Nederlandsche zijde zeer gewenscht zoude zijn.

Opgemerkt mag ook worden, dat het vooral chemici waren, die zich als zeer warme voorstanders der sesamoliebepaling hebben betoond en dat deze stemming ten deele verklaard mag worden uit de wetenschap, dat de kneeijs van hunne onmacht hebben misbruik gemaakt, en uit het onaangename gevoel, dikwijls een

boter niet voor vervalscht te hebben verklaard, terwijl men toch de overtuiging had, dat ze vervalscht was. De hierdoor verwekte ontstemming in aanmerking nemende, is het niet zoo zeer te verwonderen, dat de chemici een middel wenschen, dat hun het meest afdoend schijnt, zonder zich af te vragen of er van een anderen kant bezwaren tegen bestaan.

Misschien mag men ook bij de besprekingen op het Congres den invloed van een politieken achtergrond aannemen. In België toch was de nieuwe boterwet, die, evenals de vorige, het stelsel van sesamolietoevoeging huldigt, nog geen maand oud, en moeten de uit die wet voortspruitende koninklijke besluiten nog genomen worden. In Frankrijk is een wetsontwerp in behandeling, waarin de toevoeging van sesamolie eveneens is opgenomen.

Ofschoon men op den eersten congres-dag besloot, dat sesamolietoevoeging noodig is, zoo heeft men toch later duidelijk blijken gegeven van te voelen, dat het mede met het oog op het nieuwe gezichtspunt, n. l. het bestrijden der knoeierij door een contrôledienst, niet aanging op dit Congres reeds de landen zonder sesamolietoevoeging in den ban te doen, en dat het nieuwe middel wel een zorgvuldige overweging waard is.

Er is een bedenking tegen de contrôlestations geopperd, die, naar mij voorkomt, bij nader overweging zal blijken geen betekenis te bezitten.

Betoogd werd n. l. dat de garantie, die de contrôlestations geven, alleen voor den importeur waarde heeft en dat de handelaar, die kleine hoeveelheden koopt, noch de consument, zeker is echte boter te ontvangen en zij, niet kennende de herkomst, de echtheid niet door onderzoek kunnen te weten komen. In een land nu, waar de sesamolietoevoeging verplichtend is gesteld, bestaat dit bezwaar feitelijk niet, want daar kan niet anders worden vervalscht dan met sesamoliebevattende vetten en daardoor is dus een vervalsching gemakkelijk aan te toonen. Neemt men een land zonder de sesamoliebepaling, dan is het duidelijk dat daar het aantoonen van een na den invoer gepleegde vervalsching (na verwijdering van het bewijs van herkomst en echtheid) niet moeilijker is dan voor boter in het land zelf geproduceerd. Integendeel heeft de boter, die met garantie van echtheid en bewijs van herkomst geïmporteerd wordt, iets voor boven de in het land zelve geproduceerde, omdat men er van weet, dat zij onvervalscht over

de grenzen in den handel kwam; in het land zelf geproduceerde boter daarentegen kan reeds in de fabriek of boerderij zijn vervalscht.

Bij de discussiën bleek herhaaldelijk, dat men Rijkstoezicht op de botercontrôlestations noodig vond. Het behoeft zeker wel geen uitvoerig betoog om in te zien, dat men in 't buitenland meer vertrouwen zal koesteren, in een contrôle, waarvan het Rijk de moreele verantwoordelijkheid op zich neemt, dan wanneer de contrôle uitsluitend in handen is van weinig bekende landbouwmaatschappijen.

Gewenscht zoude het zijn, dat het Rijk niet alleen toezicht uitoefende, doch dat het ook Rijkslaboratoria voor het scheikundig onderzoek disponibel stelde. Een der voordeelen daarvan is, dat de officieele buitenlandsche deskundigen zich, wanneer zich kwesties voordoen, wel tot een Rijksinrichting, doch niet tot een particulier laboratorium zullen wenden.

Mijn indruk over hetgeen het Congres te Brussel leert resumeerende, kom ik tot de conclusie, dat dit eer tot aanmoediging dan tot ontmoediging met betrekking tot de botercontrôlestations stemt.

Omtrent de inrichting en de wijze van werken der botercontrôlestations zij hier nog een en ander medegedeeld.

In de eerste plaats heeft men zich te overtuigen, dat tusschen het begin der bereiding en de aflevering van het produkt geen vervalsching plaats vindt. Daartoe moet de samenstelling van het vet van de grondstof (van de melk, resp. van den room of wel van den karninhoud) vergeleken worden met die van het botervat van de afgeleverde boter. De controleurs zullen dus melkmonsters, roommonsters en karnmonsters moeten nemen, en eveneens monsters van de reeds afgezonden partijen boter. Tot het verkrijgen van voldoende zekerheid, dat niet vervalscht wordt, is het ook noodig dat de controleurs zich er van verzekeren, dat zich in de fabriek en magazijnen geen vetartikelen bevinden, die voor botervervalsching kunnen dienen, en dat er geen mengingen van zoodanige artikelen met boter plaatsvinden.

De fabrieks- en magazijninspectie moet natuurlijk, evenals de monsternemingen, dikwijls geschieden.

Om monsters uit de afgezonden partijen te kunnen nemen moet men de aangesloten producenten verplichten alle boterzendingen te voorzien van een teeken, dat aan de controleurs

bekend is. Het spreekt van zelf, dat men moet kunnen nagaan of deze verplichting steeds wordt opgevolgd, anders toch zoude de vergelijking met de karnmonsters niet altijd gemaakt kunnen worden en vervalsching niet altijd te ontdekken zijn.

Even noodzakelijk is het, dat men zich overtuigt, dat de aangesloten producenten geen andere werkplaatsen voor boterbereiding gebruiken of botermagazijnen bezitten dan die, welke aan het contrôlestation bekend zijn. Om tot zekerheid te geraken betreffende het merken van alle boterzendingen en het niet gebruiken van andere dan bekende werkplaatsen en magazijnen, dient men den omvang van het bedrijf en de wijze van den afzet te kennen. Hiervoor heeft men de boeken te raadplegen. Daaruit zal o. a. kunnen blijken of de door de controleurs waargenomen hoeveelheid vervoerde (en gemerkte) boter overeenkomt met die, welke volgens de boeken moet zijn vervaardigd. Bestaat die overeenstemming niet, dan moet uit de boeken blijken, hoe het te verklaren is, dat van een deel van de boter het vervoer aan de aandacht der controleurs ontging.

Meer boter dan uit de volgens de boeken verwerkte melk verkregen kan worden, eventueel verminderd met de geproduceerde niet-magere kaas en vermeerderd met aangekochte boter, mag natuurlijk niet afgeleverd zijn. (Het eventueel aankopen van boter zal niet anders dan van onder contrôle staande fabrieken mogen geschieden, met opgave van den naam der fabriek, van welke gekocht werd.) Mochten enkelen bezwaar hebben tegen het openleggen hunner boeken voor ambtenaren van een door een particuliere maatschappij georganiseerde bedrijfscontrôle, dan zouden de boeken gecontroleerd kunnen worden door de Rijksambtenaren, die bij het eventueel in te voeren Rijkstoezicht zullen worden aangesteld.

Het ligt in den aard der zaak, dat het gebied van een contrôlestation niet groot mag zijn; in den regel niet grooter dan een provincie, in 't Zuiden van Nederland wellicht ongeveer een halve provincie. Wenschelijk toch is het, dat de leider der contrôle, n.l. de directeur van het station, voortdurend met de controleurs in aanraking komt, dat hij persoonlijk af en toe aan de bedrijfscontrôle (bijv. van de boekhouding) deelneemt en dat hij geheel bekend is in zijn gebied met de personen, die bij de boterindustrie zijn betrokken, met de wijze waarop de boter wordt afgezet en waarop de boterhandel er wordt gedreven; in 't al-

gemeen met de zuiveltoestanden. Om de contrôle eenvoudig te houden en niet te veel controleurs noodig te hebben, mag het aantal stapel- of uitvoerplaatsen voor de boter van een contrôlegebied niet anders dan zeer klein zijn; bij groote contrôlegebieden zijn er allicht meerdere uitvoerplaatsen. Wanneer de directeur zelf geen scheikundige is, zal hij een scheikundig-assistent naast zich moeten hebben, althans zoolang de analyses niet in Rijkslaboratoria worden verricht.

Het spreekt van zelf dat men van ieder, die zich aanmeldt om onder contrôle te worden geplaatst, zal moeten eischen, dat hij een verbintenis tegenover het bestuur van het contrôlestation aangaat, waarin hij o. a. verklaart aan alle met name te noemen voorwaarden, die noodig zijn voor een goede uitoefening der contrôle, te zullen voldoen. Ook zal hij moeten verklaren nimmer vetartikelen, die voor botervervalsing geschikt zijn, te bereiden, noch zoodanige artikelen in voorraad te zullen hebben en verder de boeten wegens overtredingen van het reglement te zullen betalen en bekend te zijn met de bepalingen van het reglement. Ook zal hij zich voor een aantal jaren moeten verbinden. Noodig is het in dat reglement op te nemen dat hij zich niet aan de contrôle zal kunnen onttrekken, wanneer een door hem gepleegde vervalsing is geconstateerd, opdat hij de schraping en betaling eener boete niet kan ontkomen.

Tegenover zijn verplichtingen moeten ook rechten staan, o. a. dat wanneer men vervalsing meent geconstateerd te hebben hij de gelegenheid heeft in hooger beroep te komen; verder zal een maximum der door hem te betalen kosten zijn vast te stellen.

Het bestuur van een contrôlestation moet het recht hebben de producenten, wier reputatie niet goed is, niet tot de contrôle toe te laten.

Van groot belang voor het vertrouwen, dat in een botercontrôlestation gesteld zal worden, is het dat het een instelling is van een genootschap, dat algemeen erkend wordt hoog genoeg te staan om een voldoende waarborg te geven, wanneer het de zedelijke verantwoordelijkheid voor de goede uitvoering der contrôle op zich neemt.

Wenschelijk zoude het zijn dat elk station een wettig gedeponeerd handelsmerk als contrôlemerk voor al zijn aangeslotenen had; beter nog dat alle stations een gemeenschappelijk contrôlemerk bezaten.

Noodig is het echter dat een der bezwaren daartegen, n.l. het gevaar dat knoeiers gebruik maken van de reeds gebruikte emballage, waarop het merk voorkomt, vooraf door afdoende maatregelen ondervangen wordt. Ten slotte is publiciteit van de verkregen resultaten en van de wijze van werken van veel belang. Zoodra het Rijkstoezicht is verkregen, zal zooveel mogelijk de aandacht op de botercontrôlestations gevestigd moeten worden, opdat zoo spoedig mogelijk de reputatie van onze boter in het buitenland worde hersteld. Men mag geen tijd meer voorbij laten gaan om over het geheele land stations in te richten, die met recht de echtheid der boter waarborgen. Iederen dag, dat de knoeiers langer werken, wordt in steeds toenemende mate de goede naam van onze boter benadeeld.

Groningen, September '03.

Over een apparaat ter bepaling van molekulairgewichten door kookpuntsverhooving

DOOR

J. F. EIJKMAN.

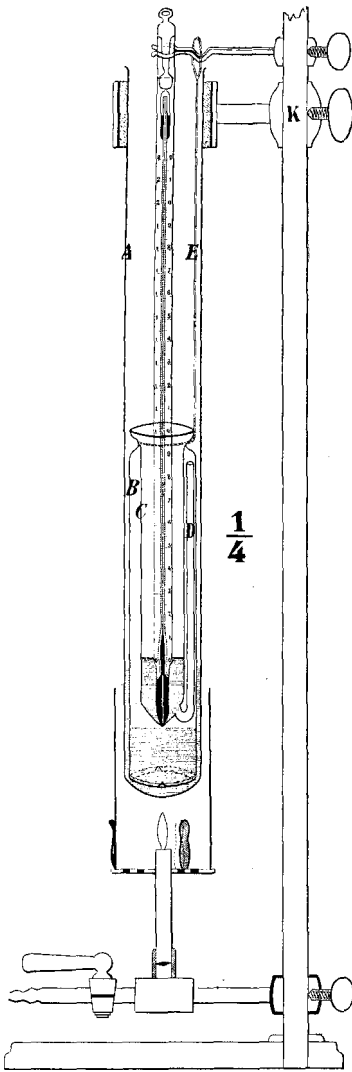
Sinds de ebullioskopische methode voor molekulairgewichtsbepaling een wezenlijke verbetering onderging door de het eerst door SAKURAI¹⁾ aanbevolen verwarming der oplossing door inleiden van den damp van het zuivere oplosmiddel te doen plaats vinden, heeft zij voor de laboratoriumpraxis ook eene grootere beteekenis verkregen. Het door S. gebezigde apparaat bleek echter niet in alle opzichten te bevredigen, althans werden weldra allerlei wijzigingen in de litteratuur voorgesteld.²⁾ Ook door mij werd een op genoemd principe gebaseerd apparaat gekonstrueerd, hetwelk ik nu sedert een paar jaren met goed gevolg in gebruik heb en waarvan ik op verzoek van geachte zijde hieronder een beschrijving laat volgen.

Behalve den thermometer bestaat het uit twee glazen onderdeelen:

A, lang ca. 4 dM., wijd ca. 4 cM., dienende tegelijk als kookmantel voor het zuivere oplosmiddel en als luchtkoeler.

¹⁾ Journ. Chem. Society **61**, 994.

²⁾ Een overzicht van deze wijzigingen geeft BECKMANN in een uitvoerig artikel (Zeitschr. f. phys. chem., **1902**, 129.



B, slechts eenige mM. nauwer dan *A*, waarin het eigenlijke kookvat (*C*) met nauwere zijbuis *D* ingesmolten is. Met behulp van een (*P*) draad *E*, in den hals bevestigd, kan dit vat, aan de klem *K* opgehangen, op en neer worden gelaten. De thermometerschaal is in $\frac{1}{10}$ graden van ca. 1 mM. lengte verdeeld, zoodat, hetgeen ruimschoots voldoende is, met de loupe $\frac{1}{100}$ graden kunnen worden geschat. *Z* dient behalve voor het aflezen der kooktemperatuur ook voor het bepalen van het volumen der in het kookvat aanwezige oplossing. Daartoe is dit vooraf met ingeplaatsten thermometer te kalibreren, hetgeen gemakkelijk door wegen of meten kan geschieden.

Gebruik van den toestel: Men kieze een zooveel mogelijk tochtvrije plaats en brenge in het kookvat *C* tot ongeveer het begin van de thermometerschaal 5—10 cC. en in den kookmantel *A* ca. 40—50 cC. van het oplosmiddel. Verhit nu met den mikrobrander, in den beginne met grootere, en slotte met kleinere vlam, tot de damp op gelijkblijvende hoogte in de buis *A* kondenseert. ong. ter hoogte van de letters *A*, *E*

in de fig.)

Na korten tijd konstant koken leest men de temp. af en heft de klem zoover opwaarts, tot het vat *C* met zijn bovenopening eenige cM. uit den kookmantel reikt. Men brengt nu van de te onderzoeken stof uit een vooraf getareerd weegglasje een zekere hoeveelheid (1—2 mgrmolek.) in het kookvat *C* en laat dit langzaam weder in den mantel *A* naar beneden. Terwijl men nu het weegglasje terugtareert om de hoeveelheid van de inge-

brachtte stof te leeren kennen, is gewoonlijk de kooktemperatuur reeds weder konstant geworden. Men leest weer af, heft de klem K met het vat C weer omhoog en leest nu ook den stand van den meniskus der oplossing zoo nauwkeurig mogelijk met de loupe op de thermometerschaal af. Met behulp van de gegevens der voorafgegane kalibreering kent men derhalve het volumen der oplossing. Voor een tweede bepaling met grootere concentratie brengt men opnieuw van de stof uit het weëgglaasje in C en handelt verder geheel als voren. Daar voor iedere bepaling nauwelijks meer tijd wordt gevorderd dan voor het terugtareeren van het weëgglaasje wordt vereischt, kan in korten tijd een serie van bepalingen voor verschillende concentraties worden verricht, waaruit dan door graphisch extrapolereen het cijfer voor oneindige verdunning is af te leiden.

Zooals uit het bovenstaande blijkt, onderscheidt zich dit apparaat voornamelijk daardoor, dat iedere sluiting met kurk of slijpstuk is vermeden en ook geen bijzondere koeler met koel-slangen etc. noodig is; verder blijft de warmtebron, die de vloeistof in A onafgebroken aan de kook houdt, gedurende de geheele serie bepalingen konstant en wordt het eigenlijk kookvat C door een dubbelén damp- (resp. kokende vloeistof-) mantel, tusschen A en B en B en C voor uitwendige onregelmatige afkoeling beschut.

Ten bewijze der bruikbaarheid van het apparaat volgen hier eenige bepalingen met verschillende oplosmiddelen, die alle zonder eenige verdere bijzondere voorzorgen zijn geschied. ¹⁾

In Benzol.

<i>Naphtaline</i> (MG. = 128)				$\infty = 31.5$	<i>Anethol</i> (MG. = 148.)				$\infty = 31$
0.436	7.81	5.58	1.42	32.6	0.180	6.68	2.696	0.575	31.6
0.765	8.36	9.15	2.37	33.1	0.411	7.41	5.547	1.21	32.3
1.108	9.27	11.95	3.14	33.6	0.685	8.00	8.563	1.94	33.5
1.400	10.26	13.65	3.61	33.9	0.971	8.70	11.16	2.58	34.2
<i>Acetophenon</i> (MG. = 120.)				$\infty = 31$	<i>Palmitinz. Cetyl ether</i> (MG. = 480) $\infty = 31.5$				
0.250	8.41	2.973	0.75	30.3	0.399	6.446	6.189	0.49	38.0
0.497	9.07	5.48	1.41	30.9	0.852	7.30	11.67	1.07	44.0
0.721	9.82	7.34	1.89	30.9	2.433	12.64	19.25	2.09	52.1
<i>o. Methoxy p. methylacetophenon</i> (MG. = 150) $\infty = 32$					<i>Monoethylresodiacetophenon</i> (MG. = 222.) $\infty = 30$				
0.2934	8.819	3.327	0.725	32.8	0.385	10.94	3.520	0.49	30.3
0.5689	9.387	6.060	1.305	32.3	0.7455	11.59	6.432	0.90	31.0
0.9156	10.32	8.872	1.935	32.7	0.2818	14.34	8.939	1.32	32.7

¹⁾ De eerste kolom bevat de gewichten der opgeloste stof in gr. (p.), de tweede de vol. der oplossing in cM³. (v.), de derde de concentratie $c = \frac{100}{v} P$, de vierde de kookpuntsverhoging in graden (Δ), de vijfde de kookpuntsverhogingskonstante $K = \frac{\Delta \times MG}{c}$ met het daarboven aangegeven cijfer voor oneindige verdunning, door graphisch extrapolereen gevonden.

In Cyclohexaan²⁾ Kpt. 81°.

Naphtaline (MG. = 128.)				$\infty = 37$
0.2849	8.375	3.402	0.93	35.0
0.4820	9.235	5.219	1.53	37.52
0.7739	10.631	7.280	2.17	38.16
1.1409	12.223	9.334	2.80	38.40

Anethol (MG. = 148.) $\infty = 37.3$

0.1958	8.01	2.444	0.61	36.93
0.7297	10.168	7.177	1.81	37.33
1.1422	11.278	10.130	2.55	37.26
1.5690	12.938	12.13	3.06	37.34

Cetylpalmitinaat (MG. = 480.) $\infty = 38$

0.6593	8.521	7.737	0.80	49.63
1.2185	10.206	12.22	1.39	55.88
1.7477	11.87	14.72	1.81	59.01
2.3525	13.84	17.00	2.21	62.41
2.9373	15.92	18.45	2.47	64.25

In Aceton Kpt. 56°3.

Salicylzuur (MG. = 138)				$\infty = 23$
0.4189	7.55	5.548	0.98	24.4
0.7473	8.63	8.660	1.60	25.5
1.1652	9.76	11.94	2.26	26.1
1.5736	11.06	14.23	2.80	27.1

Diphenyl (MG. = 154) $\infty = 23$

0.2784	7.15	3.893	0.57	22.55
0.6113	8.29	6.113	1.10	22.98
0.9191	9.02	10.19	1.51	22.82
1.3553	10.37	13.07	1.95	22.97

Resolodiacetophenon (MG. = 194) $\infty = 23$

0.096	6.46	1.486	0.185	24.—
0.282	7.33	3.847	0.435	22.—
0.422	10.58	3.990	0.475	23.—

In Cyclopentaaan²⁾ Kpt. 49°.

Diphenyl (MG. = 154.)				$\infty = 27.8$
0.3385	9.28	3.647	0.66	27.9
0.6327	10.15	6.233	1.15	28.4
0.9805	11.17	8.778	1.63	28.6
1.2442	12.10	10.283	1.93	28.9

Benzalacetone (MG. = 146.) $\infty = 27$

0.2270	8.52	2.664	0.46	25.2
0.5455	9.45	5.772	0.89	22.5
0.9510	10.60	8.972	1.26	20.5
1.3280	11.66	11.390	1.47	18.8

Diaethylresorcine (MG. = 166) $\infty = 27.8$

0.5235	7.24	7.23	1.21	27.8
1.1215	8.61	13.03	2.18	27.8
1.5200	9.69	15.69	2.61	27.6
1.9180	10.82	17.73	2.98	27.9
2.3300	11.96	19.48	3.29	28.0

In Tetrachloorkoolstof Kpt. 76°8.

Safrol (MG. = 162)				$\infty = 33.5$
0.340	6.138	5.54	1.17	34.2
0.580	7.224	8.03	1.76	35.5
0.906	8.320	10.89	2.44	36.3
1.294	9.660	13.40	3.05	36.9

Piperine (MG. = 285) $\infty = 32.7$

0.333	7.21	4.62	0.48	29.6
0.639	8.01	7.98	0.77	27.5
0.852	8.76	9.73	0.90	26.3

Chinoline (MG. = 141) $\infty = 33.5$

0.1990	7.65	2.601	0.61	33.—
0.4716	8.45	5.581	1.35	34.1
0.8615	9.60	8.996	2.165	32.4
1.3033	10.74	12.14	2.90	33.7

Daar ook alcohol een uitstekend oplosmiddel is voor ebullioskopische bepalingen, de konstante echter afhankelijk is van het percentgehalte, heb ik eenige bepalingen met alcohol van verschillende sterkte verricht, die in een der volgende nos. van dit tijdschrift zullen worden medegedeeld.

²⁾ Het Cyclohexaan en Cyclopentaaan, waarvan de konstanten nog niet waren bepaald, werden bereid door reductie volgens de Ni-H-methode uit benzol resp. cyclopentadiëen. Door langdurige schudding in roertoestel met H₂SO₄ + H₂S₂O₈ werd onveranderd gebleven koolwaterstof verwijderd en vervolgens, door fraktionneeren, het Cyclohexaan bovendien door herhaald uitvriezen gezuiverd. Voor het spec. gew. van Cyclohexaan vond ik bij 16°5 0.78164, bij 43° 9 0.75584, waaruit volgt voor $d_{310} = 0.721$, zoodat de gewichtskonstante voor Cyclohexaan wordt $37.3 \times 0.721 = 26.9$, terwijl deze voor benzol = 26.5. Opvallend is nu dat niet alleen de smelt- en kookpunten, doch ook de mol. kookpuntsverhoogingskonstanten van benzol en hexahydrobenzol nagenoeg geheel overeenstemmen.

Nederlandsche Chemische Vereeniging.

AANGENOMEN ALS LID:

De Heeren: Prof. J. F. EYKMAN, Groningen.

Jhr. J. W. SIX, Technoloog, Hilverbeek—'s-Graveland

A. WURFBAIN, Technoloog, beheerder der Dordtsche
Petroleum Mij. te Tjipoe, Residentie Rembang,
Java.

P. FERMAN, Technoloog, Elandsgracht 8, Amsterdam.

Dr. H. M. KNIPSCHER, Apotheker, Edam.

Dr. E. C. JULIUS MOHR, Scheik. aan 's Lands Planten-
tuin, Buitenzorg.

Mej. A. HUIZINGA, Pharm. doct's., apotheker, Ass. Rijks-
Landbouwproefstation, Oude Boteringestr., Gro-
ningen.

CANDIDAAT-LEDEN.

(Zie Art. 6 der Statuten, Tijdschr. v. Toegep. Scheikunde, VI, No. 12.)

160. A. A. BONNEMA, Apotheker, Apeldoorn.

161. N. M. MEYNEMA JR., Scheikundige aan het Zuivel-Con-
trôlestation voor Friesland, Schavernek G2, Leeuwarden.

ADRESVERANDERINGEN.

E. L. SELLEGER, T., Vegetarisch Hotel, Haarlem (tijdelijk).

TH. STRENGERS, chem. cand., F. C. Dondersstraat 18a, Utrecht.

Op het in de vorige aflevering vermelde telegram aan Prof. VAN
'T HOFF is door den Voorzitter het volgende telegrafische ant-
woord ontvangen:

Charlottenburg, 11 Oct. '03.

Dank voor den warmen wensch, ik was het glad vergeten;

Wij zaten zelfs een bowl met ander doel te eten.

Maar aanstonds in den kring een groot rumoer ontstond:

Dat was het eerste „Hoch” op Uwen jongen Bond.

VAN 'T HOFF.

Nogmaals verzoekt de Secretaris den Leden dringend hem van
adressen, titelveranderingen, fouten in de adreslijst enz. op de
hoogte te houden.

Telkenmale ontvangt hij drukwerk e. d. terug van de Post-

administratie, terwijl dan later door de betrokken Leden geklaagd wordt over het niet-ontvangen van het een en ander.

Hij rekent in deze op de welwillende medewerking van de Leden.

JAN RUTTEN,
Stationsweg 84, Den Haag.

De Penningmeesteresse der N. C. V. verzoekt beleefd den 8 leden, die de postquintantie niet betaalden, haar het bedrag te willen overmaken.

ALIDE GRUTTERINK, Ziekenhuis Coolsingel, Rotterdam.

Personalia, enz.

Bij Min. beschikking van 1 September is van 1 September tot en met 31 December a. s. benoemd tot assistent aan het Rijks-Landbouwproefstation te Groningen de Heer J. F. P. SCHÖNFELD, technoloog te Ried bij Franeker.

Voor het tijdvak van 1 September 1903 tot en met 31 Augustus 1904 is benoemd tot leeraar aan de Rijks Hoogere Burgerschool te Groningen de Heer A. W. VISSER, chem. doct., tijdelijk leeraar aan die school.

Tot directeur van de beetwortelsuikerfabriek, voorheen JAEGER & CIE, te Rozendaal (N.-Br.) is benoemd de Heer C. HOUBEN, te Dordrecht.

Correspondentie.

Bijdragen voor dit Weekblad wordt men verzocht, op aan *éene zijde* beschreven bladen te willen zenden aan Dr. W. P. JORISSEN, te Helder, of aan Dr. L. TH. REICHER, *44 Groeneburgwal*, te Amsterdam. Met de toezending van mededeelingen op het gebied van dit weekblad, boeken, brochures en tijdschriften (desnoods ter inzage), separaatafdrukken, uitknipsels met vermelding van de bron, enz., zal men de redactie zeer verplichten.

De bijdragen worden door den uitgever gehonoreerd. Op aanvraag worden 25 separaatafdrukken gratis verstrekt.

De leden van de Nederlandsche Chemische Vereeniging ontvangen het Chemisch Weekblad *gratis*.

Het adres van den Secretaris van de Nederlandsche Chemische Vereeniging is J. RUTTEN, *Stationsweg 84*, 's-Gravenhage.

Adresveranderingen.

Van scheikundigen in Nederland en Nederlandsch Indië en van Nederlandsche scheikundigen in het buitenland, zullen wij gaarne geregeld veranderingen van ambt of betrekking en adres in dit blad opnemen. Wij verzoeken belangstellenden beleefd mededeelingen dienaangaande te willen toezenden.