

# CHEMISCH WEEKBLAD.

Orgaan van de Nederlandsche Chemische Vereeniging.

ONDER REDACTIE VAN

Dr. L. TH. REICHER (Amsterdam) en Dr. W. P. JORISSEN (Leiden).

Uitgever: D. B. CENTEN, Amsterdam.

*Het auteursrecht van den inhoud van dit Blad wordt verzekerd volgens de Wet van 28 Juni 1881, Staatsblad No. 124.*

---

Nr. 36. Amsterdam, 4 September 1909. 6<sup>e</sup> Jaargang.

---

INHOUD: Dr. J. OLIE JR., Over den invloed van bestraling met kathodestralen op de activiteit van metallisch Uraan. — Boekaankondiging. — Personalialia, vacatures, industrieële mededeelingen, enz. — Ontvangen boeken, brochures, enz. — Correspondentie.

---

## Over den invloed van bestraling met kathodestralen op de activiteit van metallisch Uraan,

DOOR

J. OLIE JR.

In een vorige mededeeling <sup>1)</sup> sprak ik het vermoeden uit, dat de door JORISSEN en RINGER gevonden activiteitstoename van uraan door bestraling met kathodestralen, te wijten zou zijn aan een door hen niet voorziene bron van fouten bij de metingen. Ik heb in overleg met hen de bestralingen van metallisch uraan herhaald en daarbij gebruik gemaakt van een inductorium <sup>2)</sup>, van MAX KOHL van 35 cm. vonklengthe met WEHNELT-onderbreking, een aanmerkelijk krachtiger bron van hooggespannen electriciteit dan aan JORISSEN en RINGER indertijd ten dienste stond. Voor het evacueeren van de bestralingsbuis diende een roteerende GAEDE-kwikkomp <sup>3)</sup>, die, voorgepompt met een waterstaalluchtpomp, binnen eenige minuten een RÖNTGEN-vacuum leverde.

De inrichting van het gebruikte bestralingsapparaat blijkt uit fig 1 en was zoodanig, dat de anode, waarop de te bestralen stof kwam

---

<sup>1)</sup> Chemisch Weekblad 1908, No. 47.

<sup>2)</sup> Ten deele bekostigd uit een subsidie, den Heeren JORISSEN, RINGER en mij verstrekt door het Provinciaal Utrechtsch Genootschap.

<sup>3)</sup> Door Prof. VAN ROMBURGH welwillend te mijner beschikking gesteld.

te staan, gekoeld kon worden en gemakkelijk uitneembaar was. De

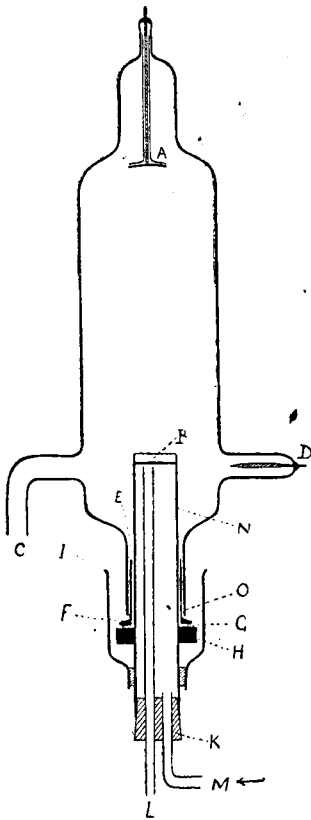


Fig. 1.

afsluiting bestond uit een messing buis E met breeden vlak geslepen rand F, welke met loodoxyde-glycerinekit in de monding O van de bestralingsbuis gekit was en waarin de cilindrische anode N juist paste en zoover ingeschoven kon worden tot de vlakke ring H, welke om de anode gelegd was, stuitte tegen den vlakken rand F aan de monding. Tusschen beide werd dan nog een gummiring G gelegd.

De bodem der anode was iets beneden het uiteinde van den cylinder aangebracht, zoodat een schijfvormige ruimte B overbleef, waarin een rond platina schaalje <sup>1)</sup> met rechtopstaanden rand juist paste. De geheele anode was uit messing vervaardigd en zwaar vernikkeld. In het open uiteinde werd een dubbel doorboorde kurk K geplaatst en voor de koeling het water door buis M aangevoerd en bij L afgevoerd.

De kathode A bestond uit een zwak gebogen aluminium plaatje.

De bestralingen werden nu zoo uit-

gevoerd, dat de buis bij C met den lucht-

pomp verbonden werd, vervolgens het platina schaalje in de uitholling B der anode werd geplaatst en deze in de monding O geschoven en onder evacueeren licht aangedrukt. Ten slotte werd de geheele sluiting met kwik omgeven. De buis werd dan onder voortdurend langzaam pompen eenige uren lang op RÖNTGEN-vacuüm gehouden om de uit het uraan en van de glaswand langzaam ontwijkende gassen te verwijderen. Daarna werd sneller gepompt en de bestraling begonnen. Gedurende de ontlading werd het glas van de buis om de anode heen sterk verhit. Telkens na 10 minuten bestraling werd daarom de bewerking gedurende 10 minuten onderbroken om te sterke verhitting van het glas alsook van de primaire spoel van den inductor te voorkomen.

Na afloop van de bestraling liet ik door de pomp heen langzaam lucht toetreden. Het kwik om de sluiting heen werd afgeheveld, om het

<sup>1)</sup> Het oppervlak hiervan bedroeg circa 5.3 cm<sup>2</sup>.

binnendringen daarvan in de buis bij het openen te voorkomen. Onmiddellijk na opening werd de activiteit van het bestraalde uraan gemeten. Bij alle proeven werd hetzelfde schaalte en hetzelfde uraan gebruikt.

De electroscop <sup>1)</sup>, welke mij ter beschikking stond, was oorspronkelijk een van ELSTER en GEITEL, die meer speciaal voor grondonderzoek was ingericht. In dezen vorm bleek de electroscop echter niet zeer geschikt voor metingen met kleine hoeveelheden actieve stof. Ik liet daarom boven de doos, waarin de Al-blaadjes besloten zijn, een ronde vlak gesiepen plaat (H) aanbrengen (zie fig. 2), evenwijdig van de grondplaat, waarop de ongeveer tot op de helft in gekorte kap K kwam te staan. De stang met het verstrooiingslichaam, verving ik door een

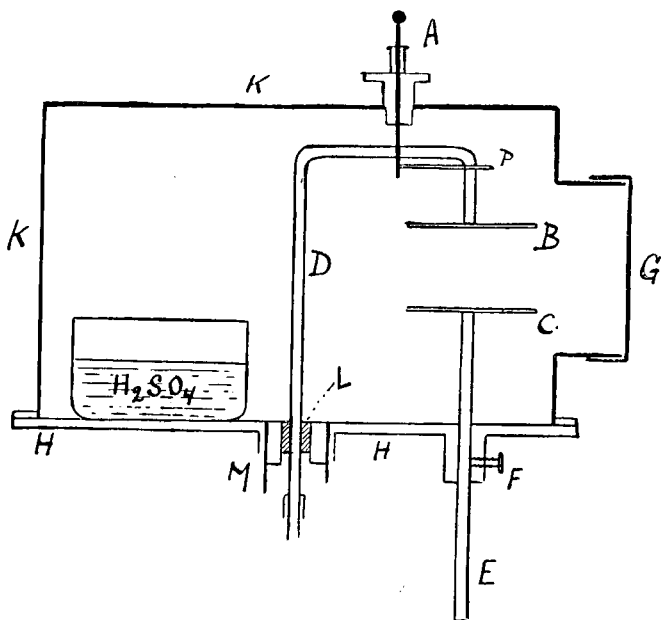


Fig. 2a van voren.

stang D, die tweemaal rechthoekig gebogen was en eindigde in een condensatorplaat B. De stang D was ter meerdere stevigheid in barnsteen gevat (L) en zoo tevens volkomen geïsoleerd van de uitwendige deelen van het apparaat. De opening O (fig. 2b) verbond het inwendige van den electroscop met de ruimte onder de kap. In de kap liet ik een opening aanbrengen G, welke door een dop gesloten kon worden.

<sup>1)</sup> Hetzelfde instrument, dat ook JORISSEN en RINGER bij hunne metingen gebezigd hadden.

Door deze opening kon men het schaalte met actieve stof gemakkelijk op de onderste condensatorplaat C plaatsen. Deze con-

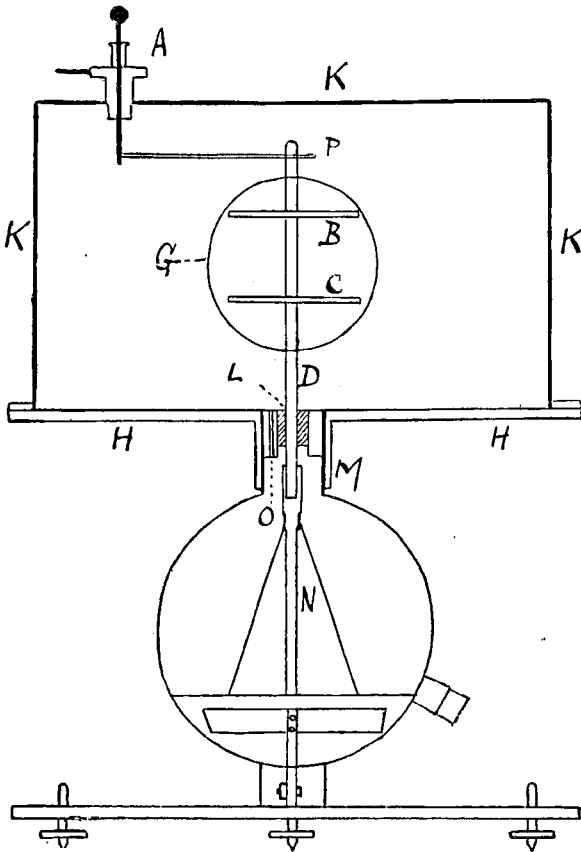


Fig. 2b van terzijde.

densatorplaat was verstelbaar door verschuiving van de stang E, welke met het schroefje F (fig. 2a) vastgezet kon worden. De lading van den electroscop had plaats op de bekende wijze door bij A de spanning aan te leggen en de stang D met P in contact te brengen.

Het luchtlek van den electroscop, voor elke proef opgemeten, bleek steeds van zoodanige orde te zijn, dat de hiervoor aan te brengen correctie beneden de waarnemingsfout bleef.

Voor de 1<sup>ste</sup> proef in 2 uur 0 min. 2.2 deelstrepen.

" " 2<sup>de</sup> " " 2 " 46 " 2.8 "

" " 3<sup>de</sup> " " 2 " 8 " 3.4 "

Gemiddeld dus 1 à 1.5 deelstreep per uur of  $\frac{1}{60}$  à  $\frac{1}{40}$  deelstreep per minuut. Op waarnemingstijden van circa  $1\frac{1}{2}$  minuut geeft dit

dus een correctie van  $\frac{3}{80}$  à  $\frac{3}{120}$  deelstreep. Nu werden in dien tijd 4 deelstreepen doorlopen; door verwaarloozing maakt men dus een fout van  $\frac{3}{320}$  à  $\frac{3}{480}$  of van nog niet 1 %, terwijl de waarnemingsfout 2 à 3 % bedraagt.

Het stroomverbruik in de primaire spoel van het inductorium bedroeg bij al de proeven ongeveer 10 à 15 ampère.

Om na te gaan of bij den betrekkelijk grooten afstand der electroden (24 cm.) de concentratie van de kathodestralen voldoende was, heb ik in de uitholling van de anode (die flink gekoeld werd) eenige KBr-krystallen gelegd en bestraald. Binnen enkele minuten werden deze krystallen indigoblauw gekleurd.

Bij de eerste proef bedroeg de gezamenlijke duur der bestralingstijden 1 uur. Het platinaschaaltje met uraan was in de uitholling der anode geplaatst, die sterk gekoeld werd, zoodat van gloeiing geen sprake was. De afstand van het schaalte tot de kathode bedroeg circa 24 cm.

Bij de tweede proef was de gezamenlijke bestralingsduur  $\frac{1}{2}$  uur. Het schaalte stond hierbij niet direct op de anode, doch ongeveer 2 cm. er boven, rustende op lipjes aan het uiteinde van een blikken kokertje dat juist in de uitholling der anode paste. Het uraan werd dus *niet* gekoeld. De afstand van de kathode bedroeg circa 22 cm.

Bij de derde proef was de bestralingstijd 35 min. De afstand van het schaalte tot de kathode bedroeg hierbij circa 6 cm., hetgeen op dezelfde manier als bij de vorige proef met een langeren blikken koker bereikt werd. Het uraan werd ook hier dus niet gekoeld, plaatselijk kwam zelfs (waar de kathodenstralenbundel het meest geconcentreerd was) het uraan in sterke gloeiing.

Bij al deze proeven vond nagenoeg geen verstuiwing plaats. Aanvankelijk bedroeg n.l. het gewicht aan uraan 1.0048 Gr. en aan het einde 0.9904 Gr., zoodat in 't geheel 14.4 mGr. of  $1\frac{1}{2}$  % van het uraan door verstuiwing en door verschillende manipulaties waren verloren gegaan. <sup>1)</sup>

Bij de 4<sup>de</sup> proef had de bestraling meer ongeregeld plaats, de gezamenlijke duur was ruim 3 uur. De afstand van het bestralingsvat tot de kathode bedroeg weer circa 6 cm. Koeling had niet plaats. Het verlies aan stof door verstuiwing enz. was hier ook grooter dan bij de vorige proeven. Het gewicht aan uraan bedroeg voor en na de bestraling 0.9904 resp. 0.9494 Gr., een verschil dus van 41 mGr.

<sup>1)</sup> Aangezien de laag voldoende dik was, kon dit verlies geen merkbaaren invloed op de meting hebben.

Waargenomen tijden in seconden.  
(Beweging van het blaadje over steeds dezelfde 4 deelstrepen).

	Vóór bestraling.	Ná bestraling.
1 <sup>ste</sup> proef met koeling.	91.6	92.2
Bestralingstijd 1 uur.	92.0	92.4
Afstand U. v/d. kathode	92.2	92.4
24 cm.	92.8	90.2
	91.2	92.8
2 <sup>de</sup> proef zonder koeling.	93.2	94.2
Bestralingstijd 30 min.	94.2	94.0
Afstand U. v/d. kathode	92.8	96.4
22 cm.	92.8	94.0
	94.6	93.2
	92.2	
3 <sup>de</sup> proef zonder koeling.	95.8	95.8
Bestralingsduur 35 min.	95.4	97.0
Afstand U. v/d. kathode	94.0	96.2
6 cm.	94.8	97.6
		96.8
		98.0
4 <sup>de</sup> proef zonder koeling.	95.2	99.4
Bestralingsduur ruim	97.4	96.4
3 uur.	96.8	97.6
Afstand U. v/d. kathode	97.0	99.4
6 cm.	97.2	97.4
	96.8	99.4
		96.8

De getallen spreken voor zich zelf en wijzen eerder nog op een afname der activiteit dan op een toename. Die afname zou verklaard kunnen worden door het ontwijken van sporen emanatie afkomstig van actieve stoffen als Ra, waarmede het uraan verontreinigd is.

Bij korten bestralingsduur vindt derhalve een activiteitstoename die *meer dan 3 à 4%* van de oorspronkelijke activiteit bedraagt, *niet* plaats. Wellicht echter dat zeer langdurige bestralingen nog iets aan het licht brengen.

Uit de waarnemingen van JORISSEN en RINGER volgt, dat bij een deel van hunne proeven sterkere verstuiving plaats vond dan door mij is waargenomen. In één geval bleven van 100 mgr. uraan slechts

13 mgr. over. De activiteitstoename van dit praeparaat in allen gevalle wordt door JORISSEN volgehouden <sup>1)</sup>. Ook TRIVELLI <sup>2)</sup> deelt mede, een activiteitstoename gevonden te hebben bij uraan door bestraling met kathodestrallen of Röntgenstralen.

Het onderzoek wordt door mij voortgezet.

Ten slotte betuig ik hierbij mijn hartelijken dank aan de H.H. Professor COHEN en Professor VAN ROMBURGH voor de bij dit onderzoek ondervonden steun en belangstelling.

Utrecht, Juli '09.

### Boekaankondiging.

Das Arbeiten mit Farbenempfindlichen Platten von Dr. ERNST KÖNIG. Mit 2 Figuren im Text und 16 Tafeln. Berlin 1909, Verlag von GUSTAV SCHMIDT (vorm. ROBERT OPPENHEIM), 75 p.p., M. 2.25 (geb. M. 2.85).

Zooewel de theorie als de praktijk (vooral de laatste) van het werken met orthochromatische platen worden behandeld. De afbeeldingen, vóór in het boekje verzameld, geven een duidelijk denkbeeld van de resultaten, die er mede bereikt kunnen worden. Na een inleiding worden o.a. behandeld de sensibilisatoren, de vervaardiging van kleurgevoelige platen, de lichtfilters, het onderzoek van kleurgevoelige platen, hun behandeling en toepassing. Ook de orthochromatische fotografie bij kunstlicht komt ter sprake.

<sup>1)</sup> Chem. Weekblad V, 829. De Heer JORISSEN wijst mij nog op een onderzoek van P. VILLARD (Séances de la soc. franç. de phys. 1900, 59) betreffende de werking van kathodestrallen op *bismuth* in een buis van CROOKES. De korte mededeeling luidt in haar geheel als volgt: „Le meilleur résultat s'obtient en prenant le métal comme anticathode-anode. Les régions plus particulièrement frappées par les rayons incidents sont les plus actives. On réussit encore en prenant le bismuth comme cathode; la région de départ des rayons est alors la moins active. Enfin le bismuth pulvérisé et transporté sur les parois par le courant est également actif.

L'activité obtenue dans des expériences, ayant duré environ une heure, est très faible, notablement inférieure à celle de l'uranium. Elle est cependant suffisante pour permettre de vérifier photographiquement, que les rayons du bismuth modifié traversent facilement le papier noir ou l'aluminium battu, ou les deux réunis. Cette radio-activité acquise paraît durable; au bout d'un mois, elle n'a pas diminué d'une manière appréciable.”

Door den Heer JORISSEN werd onlangs (Aug. 1909) onderzocht, of het bismuth en het thallium, die in October 1907 door den Heer RINGER en hem gedurende een uur aan de werking van kathodestrallen waren blootgesteld, ook een werking op de fotografische plaat vertoonden. (In October 1907 was met behulp van een electroscop van ELSTER en GEITEL geen activiteit waargenomen). Na een verblijf van 12 dagen op zeer gevoelige platen, die in zwart papier waren verpakt, kon geen werking op de platen worden waargenomen. De bestraling van genoemde metalen en van lood met kathodestrallen wordt door hem herhaald. (Noot tijdens de correctie.)

<sup>2)</sup> Verfahren zur Darstellung stark radio aktiver Körper aus Uran oder Uranverbindungen durch Bestrahlung mit Kathoden- oder Röntgenstrahlen ins Vakuum. D.R.P. Kl. 21 g, No. 208309; 20 Maart 1909, Chem. Zentralblatt 1909, I, 1287.

### Personalia, vacatures, industrieële mededeelingen, enz.

Naar de „Locomotief” verneemt, is aan den Heer J. J. HAZEWINKEL, directeur van het proefstation voor de Java-suikerindustrie te Pekalongan, toegekend de medaille de Vermeil van de Association des chimistes de sucrerie et distillerie de France et des colonies en wel voor zijn publicaties in het bulletin van die vereeniging.

Bij Kon. Besl. van 27 Aug. is benoemd tot ridder in de orde van den Nederlandschen Leeuw Dr. K. H. M. VAN DER ZANDE, voorzitter van het college van directeurs der Rijkslandbouwproefstations, te Hoorn, en tot officier in de orde van Oranje-Nassau Dr. W. R. TROMP DE HAAS, afdelingschef bij het departement van landbouw, superintendent van de gouvernements-gutta-percha-onderneming te Tjipetir en van de gouvernements-caoutchouc-onderneming te Langsa.

Aan de H. B. S. te Zaandam is definitief tot leeraar benoemd Dr. P. C. E. MEERUM TERWOOGT.

Bij Kon. Besl. van 28 Augustus is, met ingang van 1 September benoemd tot tweede scheikundige aan het Laboratorium van het Departement van Financiën te Amsterdam, Dr. C. L. JUNGIUS, thans tijdelijk scheikundige aan gemeld laboratorium.

Bij Kon. Besl. van 30 Augustus is benoemd tot leeraar aan de R. H. B. S. te Meppel voor het tijdvak van 1 September 1909 tot en met 31 Augustus 1910 Dr. G. SCHENK, tijdelijk leeraar aan die school.

Bij Kon. Besl. is tijdelijk benoemd tot leeraar aan de R. H. B. S. te Heerenveen de Heer M. VOORZANGER, scheikundig ingenieur, te Delft.

Tot assistent van den hoogleeraar Dr. A. SMITS bij het onderwijs aan de anorganisch-chemische afdeling van het scheikundig laboratorium der Universiteit van Amsterdam is voor het studiejaar 1909/10 benoemd de Heer E. C. WITSENBURG aldaar.

Bij Kon. Besl. is, voor het tijdvak van 1 September tot en met 31 Augustus 1910, benoemd tot leeraar aan de R. H. B. S. te Winterswijk, Dr. N. H. HOGERVORST, tijdelijk leeraar aan die school.

Door het vertrek van den Heer P. C. DEN HERDER, scheik. ing., naar Leiden, is er thans aan het laboratorium van het Koloniaal Museum te Haarlem plaats voor één volonair bij het voedingsmiddelen-onderzoek. Aanmeldingen worden verwacht bij den Directeur.

*Tentoonstelling te Brussel in 1910.* De Ministers van Landbouw, Nijverheid en Handel en van Koloniën hebben, in verband met het Kon. Besl. van 17 Mei 1909 No. 28, tot instelling van een centrale commissie tot inrichting van de afdelingen van Nederland en zijne Koloniën en tot behartiging van de belangen der inzenders in die afdelingen op de algemeene en internationale tentoonstelling, welke in 1910 in Brussel zal worden gehouden: o.a



ingesteld eene bijzondere commissie tot het bijeenbrengen der inzendingen, behoorende tot groep XIV der groepen, waarin volgens het Belgisch reglement der tentoonstelling het ingezondene wordt gerangschikt. Deze groep betreft de *chemische industrie*.

Zij hebben in die bijzondere commissie benoemd:

tot lid en voorzitter Prof. H. TER MEULEN, te Delft, lid der centrale commissie, bovengenoemd; tot lid en secretaris den Heer W. C. DE LEEUW, chem. doct., assistent aan de Technische Hoogeschool te Delft; tot leden de Heeren H. VAN AUBEL, directeur der Kon. Ned. Papierfabriek, te Maastricht, CH. E. H. BOISSEVAIN, lid der firma VAN DER ELST en MATTHES, te Amsterdam, Prof. Dr. G. HONDIUS BOLDINGH, lid van het algemeen bestuur der Ned. Chem. Vereeniging te Amsterdam, Dr. A. GEITEL, directeur der Kon. Stearinekaarsenfabriek te Gouda, J. J. HOFMAN, voorzitter der Vereeniging van Ned. Chem. en Pharm. Industrie, te 's-Gravenhage, A. TER HORST, directeur der Fabriek van Chem. producten, te Schiedam, W. JISKOOT, voorzitter van de Vereeniging voor den Tabakhandel, te Rotterdam, J. MUSLY, lid der firma WEISE & Co., te Rotterdam, J. W. Z. VAN DER PUTT, voorzitter der Vereeniging van sigaren- en tabakfabrikanten, te Eindhoven, J. VAN RIEL, lid van de Kamer van koophandel, te Waalwijk en Dr. J. C. A. SIMON THOMAS, scheikundige der marine te Amsterdam.

In de bijzondere commissie tot het bijeenbrengen der inzendingen, behoorende tot groep XIX, klasse 177, 118 en 119, n.l. de *kolonisatie* betreffende, zijn o.a. benoemd Dr. M. GRESHOFF, directeur van het Koloniaal Museum te Haarlem en de Heer H. C. PRINSEN GEERLIGS, oud-directeur van het Proefstation voor Suikerriet in West-Java „Kagok”, te Amsterdam.

*VIIe Internationaal Congres voor toegepaste scheikunde.* Als bijlage bij de Staatscourant is verschenen het verslag, over dit Congres — dat te Londen is gehouden van 27 Mei tot 2 Juni j.l. — uitgebracht door Prof. Dr. S. HOOGWERFF en Prof. Dr. A. F. HOLLEMAN. Daaraan ontleenen wij het volgende <sup>1)</sup>:

Prof. Dr. H. P. WIJSMAN en Dr. G. L. VOERMAN bezochten het congres in opdracht van het Departement van Landbouw, Handel en Nijverheid, Dr. J. C. A. SIMON THOMAS in opdracht van het Departement van Marine; de Nederlandsche Chemische Vereeniging had de H.H. Prof. Dr. A. F. HOLLEMAN en H. C. PRINSEN GEERLIGS afgevaardigd, het Syndicaat van suikerfabrikanten op Java den Heer J. D. KOBUS.

„Vele der behandelde onderwerpen”, zeggen de heeren HOOGWERFF en HOLLEMAN, „zijn voor Nederland, met inbegrip der koloniën, van groot belang te achten. Het verdient daarom ongetwijfeld aanbeveling, dat op een volgend congres het aantal gedelegeerden der Nederlandsche Regeering of dat der verschillende departementen van bestuur talrijker zij, dan op dit congres het geval was, opdat van het behandelde in de verschillende secties de regeering zal kunnen op de hoogte worden gesteld en bij die behandeling ook een Nederlandsche stem zich zal kunnen doen gelden.

„Thans zijn, zoover ons bekend werd, het Nederlandsch Gouvernement en de verschillende departementen van bestuur slechts in de secties anorganische chemie, phys. chem. en pharmacol., ontplofbare stoffen en voedingsmiddelen-chemie vertegenwoordigd geweest. In de suikersectie vertegenwoordigden de Heeren PRINSEN GEERLIGS en KOBUS de Java-suikerindustrie.

„Doch ook in andere secties zou zeker gewenscht zijn geweest de aanwezigheid van een Nederlandsch deskundige, afgevaardigd door het departement, waaronder de in die secties behandelde onderwerpen ressorteeren.

„De ondergeteekenden hebben daarom de eer Uwer Excellentie in overweging te geven voor het VIIIste Congres van toegepaste scheikunde die ruimere delegatie te bevorderen.

„Dat de deelneming van Nederland aan het congres op prijs werd gesteld, bleek, behalve uit de wijze waarop uwe gedelegeerden bij de meeste officiele gelegenheden werden ontvangen, uit de omstandigheid, dat in drie secties

<sup>1)</sup> Wij verwijzen verder naar het verslag aan de Ned. Chem. Ver. uitgebracht door Prof. HOLLEMAN en den Heer PRINSEN GEERLIGS, hetwelk werd opgenomen in het Chemisch Weekblad 1909, 549—553.

Nederlanders tot voorzitters van een der zittingen werden gekozen. In het eerste verband mag nog worden opgemerkt, dat een onzer de eer genoot aan Z. M. den Koning van Engeland te worden voorgesteld bij de ontvangst van eenige gedelegeerden ten paleize en dat bij het banket een der Nederlandsche gedelegeerden werd uitgenoodigd namens de overige vreemde Staten te spreken, nadat door een der gedelegeerden van Amerika, Duitschland, Frankrijk, Italië en Oostenrijk namens deze Staten aldaar het woord was gevoerd.

„Aan de internationale commissie voor de unificatie in de methoden voor het analyseeren van voedingsmiddelen werd een crediet van 2000 frcs. verleend.

„Uitgesproken werd de erkenning, dat officieele methoden voor de analyse van landbouw-hulpstoffen en producten slechts aanbeveling verdienen als die methoden van tijd tot tijd worden herzien (hier had kunnen worden bijgevoegd: gelijk in Nederland telken jare geschiedt). Ook werd de wenschelijkheid erkend om voor appel-analysen uniforme beginselen aan te nemen, op de leest geschoeid, als door prof. FRESINIUS is aangeduid.

„De oprichting van een centraal-instituut voor het bestudeeren van gistingsorganismen, overeenkomstig de denkbeelden door prof. LINDNER ontwikkeld, werd erkend te moeten worden bevorderd.

„Het congres zal de verschillende regeeringen uitnoodigen eene commissie te benoemen aan welke, in overleg met de fabrikanten, onderzoekingen worden opgedragen, die ten doel moeten hebben het gebruik van loodvrije glazuren in de keramische industrie te bevorderen.

„Het congres wenschte de benoeming van een comité, met de opdracht bij de regeeringen der verschillende staten te bepleiten de wenschelijkheid van eene uniforme wetgeving op de ontwikkeling van nadeelige gassen door chemische en metallurgische ondernemingen en van rook door fabrieken. In de handen van zaakkundige inspecteurs beruste de contrôle op de uitvoering der wettelijke bepalingen. De opheffing van die plagen zou — zoo luidt de considerans tot dit voorstel — een weldaad zijn voor Engeland en andere landen en ook voor den industrieel nog winst kunnen afwerpen.

„Aan eene commissie werd opgedragen om te trachten meer internationale overeenstemming te verkrijgen ten opzichte van de handelsbenamingen en de waarde-bepaling van sterk werkende drogerijen, eveneens ten opzichte van de standaardgetallen der verschillende pharmacopeën, betreffende die geneesmiddelen.

„Door de sectie voor wetgeving, politiek en economie, waren verschillende voorstellen ingediend, meerendeels betrekking hebbende op vragen, betreffende de wetgeving op de patenten en handelsmerken. Onder meer een voorstel, luidende: „The manufacture in one country of the Union protects the patentee against the revocation of his patent in all countries of the Union”. Blijkbaar achtte het bestuur van het congres het niet gewenscht omtrent dit, ook in verband met de nieuwe Engelsche patentwet, uiterst belangrijke voorstel en wellicht ook omtrent andere voorstellen dezer sectie, reeds nu een besluit van het congres uit te lokken en werd de behandeling van deze voorstellen tot het VIIIste congres verdaagd.

„Voor zoover uit de tot heden gepubliceerde beknopte verslagen is na te gaan, kwam onder de besluiten der sectie, waaromtrent dus de beslissing van het congres is verdaagd, niet voor eene resolutie, die door dr. VON MARTIUS in die sectie was voorgesteld en waarbij aangedrongen werd op eene internationale regeling van het transport van gevaar opleverende handelsartikelen op koopvaardij-schepen. Dr. VON MARTIUS drong aan op de stichting van een internationaal bureau voor die aangelegenheid en noemde Antwerpen als de meest geschikte haven om dat bureau te vestigen. Waarschijnlijk zal dit onderwerp op het volgende congres wel opnieuw worden behandeld”.

\* \*

*XIIIe Vlaamsch Natuur- en Geneeskundig Congres.* Van dit congres, dat op 18, 19 en 20 September te Brussel wordt gehouden, is het *voorloopig programma* verschenen. Voorzitter is Prof. Dr. E. GALLEMAERTS, secretaris-penningmeester Dr. C. DE BRUYKER. Aanmeldingen van voordrachten en

mededeelingen worden ingewacht door het secretariaat te Gent (Grootkanonplaats 6<sup>1</sup>).

Het plaatselijk secretariaat is gevestigd: IJzerkruisstraat 92, Brussel, waar men zich als deelnemer kan opgeven (minimumbijdrage 5 frank).

Op Zaterdag 18 September vindt om 14 ure de eerste algemeene vergadering plaats in het Paleis der Academiën. Daarna worden de zittingen der afdelingen gehouden. Om 18 uur houdt Dr. R. WYBAUW in het groot Auditorium van Natuurkunde der Hoogeschool een openbare voordracht over „Belgische badplaatsen”. Om 20½ uur wordt in de Kon. Vlaamschen Schouwburg een gala-voorstelling gegeven door de N. V. Het Tooneel (Amsterdam), Dir. W. ROYAARDS. Gespeeld wordt „Den Spiegel der Saligheyt van Elckerlyc” (Middelleeuwsche moraliteit), gevolgd door „Een gheueghlyck tafelspeelken”, klucht van omstreeks 1500. Op Zondag 19 September vinden om 9 ure zittingen der afdelingen plaats. Om 14 ure wordt in de tweede algemeene vergadering een voordracht gehouden door Prof. Dr. H. BURGER, Amsterdam, over „het hooge gehemelte, een anthropologisch of een pathologisch verschijnsel?”. Daarna zittingen der eerste en tweede afdeling. Om 18 ure banket in het Grand Hôtel; om 21 ure ontvangst door de Gemeente-overheid op het Stadhuis. Op Maandag 20 September zal tusschen 10 en 12 ure de galerij van het Arenberg-paleis openstaan voor de leden en toetreders van het Congres. Om 1 uur lunch op het eiland van het Terkameren-Bosch. Daarna bezoek aan de Koninkl. Sterrewacht.

Voor de zittingen der eerste afdeling zijn reeds aangekondigd de volgende voordrachten: Ing. C. DE JANS (Antwerpen), Over gewisse vectorieele integralen; F. LEPERRE (Gent), Over de vetdoseeringsmethoden volgens SCHMIDT-BONDZYNSKI; Prof. Dr. A. REYCHLER (St. Niklaas), Over adsorptie; Dr. A. J. J. VANDEVELDE (Gent), Over proteïnen- en suikerontbindende enzymen; Prof. Dr. J. E. VERSCHAFFELT (Brussel), De inrichting en het nut van het Leidsch cryogeen laboratorium; Dr. DE WAELE (Gent), Beteekenis der lipoiden in de biochemie.

\* \* \*

*Congres voor openbare gezondheidsregeling.* Nu de mogelijkheid niet is uitgesloten, dat nog in andere plaatsen van ons land zich cholera-gevallen zullen voordoen, heeft het bestuur van het Congres voor openbare gezondheidsregeling, dat 3 en 4 September te Groningen zou gehouden worden, bezwaar gevoeld tegen de concentratie in het noorden des lands van een groot aantal personen, wier werkzaamheid meerendeels op hygiënisch gebied ligt. Het bestuur, overtuigd, dat dit bezwaar door vele congresleden zal gedeeld worden, en dat dientengevolge slechts een geringe opkomst zou te wachten zijn, heeft daarom besloten het congres voorloopig uit te stellen.

*Internationale commissie voor de unificatie van de analysemethoden voor voedingsmiddelen.* Van deze commissie, die 93 leden en corresponderende leden telt, is thans voorzitter M. K. VAN BUCHKA (Berlijn). Ondervoorzitters zijn: ARM. GAUTIER (Parijs), M. M. W. KERP (Charlottenburg), T. E. THORPE (Londen), J. WAUTERS (Brussel), H. P. WIJSMAN (Utrecht) en H. W. WILEY (Washington). Secretaris-generaal is A. J. J. VANDEVELDE (Gent).

Het tweede „*Congrès international pour la répression des fraudes alimentaires et pharmaceutiques*” zal van 17-24 Oct. 1909 te Parijs plaats vinden. Voorzitter is de Heer BORDAS, secr.-generaal de Heer FRANCHE, 16 place Vendôme, Paris. De contributie bedraagt 20 francs. Of een Nederlandsch comité bestaat, is ons niet bekend.

In September 1910 zal een *Internationaal Koude-Congres* te Weenen plaats vinden.

<sup>1</sup>) Het programma vermeldt „tot 1 September”. Daar de redactie het echter eerst 30 Augustus des avonds ontving, vermoedt zij, dat men dezen datum niet als uitersten datum moet beschouwen.

Een *Internationaal Voedings-Congres* zal in 1911 te Luik gehouden worden

Te Brussel vergadert in 1910 een *Internationaal Radiologisch Congres*, waarvoor reeds voordrachten van o.a. ARRHENIUS, CROOKES, MEVR. CURIE, LENARD, RAMSAY en RUTHERFORD zijn aangekondigd.

(Bull. soc. chim. de Belg.)

*Arbeidsinspectie.* De minister van landbouw maakt bekend:

1<sup>o</sup>. dat bij Kon. Besl. van 10 dezer (Stbl. no. 288), hetwelk op 1 September in werking treedt, ten behoeve van den dienst der arbeidsinspectie, het rijk is verdeeld in 9 districten, waarvan omvatten:

het 1ste de provincie Limburg en het gedeelte der provincie Noordbrabant, dat behoort tot het rechtsgebied van de kantongerechten Oss, Veghel, Boxmeer, Eindhoven, Oirschot, Weert en Helmond;

het 2de het gedeelte der provincie Noordbrabant, dat niet behoort tot het 1ste district, benevens de provincie Zeeland;

het 3de het gedeelte der provincie Zuidholland, dat behoort tot het rechtsgebied van de kantongerechten Rotterdam no. 1, no. 2 en no. 3, Schoonhoven, Brielle, Sommelsdijk, Dordrecht, Oud-Beijerland, Ridderkerk, Gorinchem, Sliedrecht en Vianen;

het 4de het gedeelte der provincie Zuidholland, dat niet behoort tot het 3de district, benevens de provincie Utrecht;

het 5de het gedeelte der provincie Noordholland, dat behoort tot het rechtsgebied van de kantongerechten Amsterdam no. 1, no. 2, no. 3 en no. 4, benevens het niet tot eenige provincie behoorende watergebied des Rijks;

het 6de het gedeelte der provincie Noordholland, dat niet behoort tot het 5de district;

het 7de de provincie Gelderland;

het 8ste de provincie Overijssel;

het 9de de provinciën Groningen, Friesland en Drenthe;

2<sup>o</sup>. dat bij zijne beschikking van hegen, no. 2170, afdeling Arbeid, is bepaald, dat met ingang van 1 September 1909 werkzaam zullen zijn:

a. in het 1ste district der arbeidsinspectie, ter standplaats Venlo: de inspecteur van den arbeid 1ste klasse J. J. KLOMPE, als hoofd van den dienst der arbeidsinspectie in dat district; de inspecteur van den arbeid der 2de klasse W. H. M. DE FREMERY; de opzichters van den arbeid F. H. BLOM en P. J. C. ULTEE;

b. in het 2de district der arbeidsinspectie, ter standplaats Breda: de inspecteur van den arbeid der 1ste klasse M. RAVEN, als hoofd van den dienst der arbeidsinspectie in dat district; de inspecteur van den arbeid der 2de klasse H. J. SCHOLTE; de opzichter van den arbeid J. WERVERS;

c. in het 1ste en 2de district der arbeidsinspectie, ter standplaats Breda: de inspectrice van den arbeid mevrouw A. A. NUIJSINK;

d. in het 3de district der arbeidsinspectie, ter standplaats Rotterdam: de inspecteur van den arbeid der 1ste Klasse E. H. EKKEK, als hoofd van den dienst der arbeidsinspectie in dat district; de inspectrice van den arbeid mevrouw C. A. DERMOUT-VISSER; de opzichters van den arbeid R. QUISPEL en W. J. VAN TUSSENBOEK;

e. in het 4de district der arbeidsinspectie, ter standplaats 's-Gravenhage: de hoofdinspecteur van den arbeid dr. H. F. KUYPER, als hoofd van den dienst der arbeidsinspectie in dat district, de inspecteur van den arbeid der 2de klasse A. H. STRAATMAN, de opzichter van den arbeid F. D. HARTMAN;

f. in het 5de district der arbeidsinspectie, ter standplaats Amsterdam: de inspecteur van den arbeid J. H. J. VAN DEINSE, als hoofd van den dienst der arbeidsinspectie in dat district, de inspecteur van den arbeid der 2de klasse J. J. VAN MALE, de opzichters van den arbeid N. J. VEEN en G. VERBEEK Jr.;

g. in het 6de district der arbeidsinspectie, ter standplaats Haarlem: de inspecteur van den arbeid der 1ste Klasse S. R. SMIT, als hoofd van den dienst der arbeidsinspectie in dat district, de opzichters van den arbeid M. HERMAN en W. DE VRIES;

h. in het 4de, 5de en 6de district der arbeidsinspectie, ter standplaats Amsterdam: de inspectrice van den arbeid mevrouw E. J. TILANUS;

i. in het 7de district der arbeidsinspectie, ter standplaats Arnhem: de hoofdinspecteur van den arbeid G. J. VAN THIENEN, als hoofd van den dienst der arbeidsinspectie in dat district, de inspecteur van den arbeid der 2de klasse C. J. Ph. ZAALBERG, de opzichter van den arbeid W. F. H. BÖNNEKAMP;

k. in het 8ste district der arbeidsinspectie, ter standplaats Deventer: de inspecteur van den arbeid der 1ste klasse C. C. A. LAST, als hoofd van den dienst der arbeidsinspectie in dat district, de opzichters van den arbeid J. W. BOSCH en A. VAN AKKEREN;

l. in het 7de en 8ste district der arbeidsinspectie, standplaats Deventer; de inspectrice van den arbeid mejuffrouw dr. E. KLEEREKÖPER;

m. in het 9de district der arbeidsinspectie, ter standplaats Groningen: de inspecteur van den arbeid der 1ste klasse D. BLANKSON HENKEMANS, als hoofd van den dienst der arbeidsinspectie in dat district, de opzichters van den arbeid C. C. SMIT en R. STOFFL.

*Noord-Nederlandsche Beetwortelsuikerfabriek te Vierverlaten.*

Het verslag van den directeur dezer fabriek over het 12e boekjaar (31 Mei j.l. geëindigd) vermeldt, dat de uitkomsten gunstiger zijn geweest dan in het vorige jaarverslag kon worden vermoed. In hoofdzaak moet dit hieraan worden toegeschreven, dat de tevreden stellige suikerprijzen voor een groot deel van het jaar gehandhaafd bleven. Daarbij kwam, dat circa 80 pct. der bieten op koopcontract werden gekocht, daar de landbouwers daarin oogenblikkelijk voordeel zagen, waardoor voor een evenredig deel deze betere suikerprijs niet, zooals bij de participatiebieten, gepaard ging met een hooger bietenprijs, terwijl bij de winstverdeling de vennootschap weder voor 80 pct. deelt in het winstaandeel, dat aan participanten zou zijn toegekomen. De landbouwers, welke het beginsel van participatie getrouw bleven, maakten daardoor een belangrijke winst. Bedroeg toch de koopprijs f 11.50, de weinige participanten ontvingen gemiddeld f 11.79, behalve het winstaandeel, dat zij tegoed hebben en blijkens de winst- en verliesrekening f 1.21 per 1000 K.G. bieten zal bedragen, makende een totaalprijs van f 13.

De uitgezaaide 1853 H.A. leverden een oogst van ruim 57 miljoen K.G. beetwortelen, d.i. 30.900 K.G. per H.A. en bleef daarmee slechts onbelangrijk ten achter bij 1907 (62 miljoen K.G. = 26.000 K.G. per H.A.), terwijl, dank zij het hooger suikergehalte (in 1907 abnormaal laag) de suikerproductie, 89.700 zak bedragende, de voorgaande (88.500 zak) zelfs overtrof.

De geproduceerde suiker 1ste product (86.500 zak) werd verkocht tegen gemiddeld f 11.86½ per zak (v. j. f 11.18), de gemiddelde prijs der participatiebieten was bijgevolg f 11.79, exclusief winstaandeel.

Blijkens de exploitatierekening was het totaal der kosten f 2.54 per 1000 K.G. beetwortelen en dus, niettegenstaande de kleinere verwerking, iets lager dan in 1907.

De bruto-winst bedraagt f 279.556 (v. j. f 204.525). In het winstaandeel voor participanten, groot f 63.761, wordt door de vennootschap gedeeld voor f 55.565; door de weinige participanten wordt dan als winstaandeel genoten f 13.196, d. i. f 1.21 per 1000 K.G. bieten gemiddeld of f 0.716 per 100 K.G. geleverde suiker.

In verband met deze cijfers wordt door commissarissen voorgesteld, na aankondiging, een dividend uit te keeren van 10 pct. (v. j. 6 pct.), en een bedrag van f 18.299 (v. j. f 17.800) toe te voegen aan de extra-reserve, die dan met inbegrip van de in het afgelopen boekjaar gekweekte rente, f 131.292 zal bedragen. Aan de statutaire reserve zal worden toegevoegd f 49.349, zoodat de re-erve, na toevoeging, ook der gekweekte rente, wordt opgevoerd tot f 238.263. De toegepaste afschrijving van 7 pct. op gebouwen en machineerijen heeft dus f 52.023 bedragen, waarna deze rekening met f 691.172 op de balans voorkomt.

De volgende campagne zal eene groote zijn. Gecontracteerd werden 2962 H.A., waarvan 2000 op particuliere voorwaarden. Voor koopbieten is de prijs bepaald op f 11.25.

De opkomst en eerste groei der beetwortelen was goed, doch het droge en koude weer in Juni en Juli is voor de verdere ontwikkeling nadeelig

geweest, zoodat voorloopig slechts op een quantitatief matige opbrengst mag worden gerekend. Rond 85 miljoen kilogram bieten zal echter wel worden geleverd en daarmede zal tot nu toe de grootste campagne zijn bereikt. Vooral in deze streken met hun zeer talrijke, spoedig dichtvriezende wateren, brengt een groote campagne echter een niet te geringschatten risico met zich mede. Evenzoo zijn hooge vrachtprijzen en veelal kwalitatieve achteruitgang der grondstof factoren, die bij lange campagnes een deel der meerdere baten absorbeeren.

Zeer veel zal derhalve afhangen eensdeels van de weërsgesteldheid, anderdeels van een geregeld verloop der fabricage en de verdere bewegingen der suikermarkt. In het vroege voorjaar was de markt gedrukt en alweer was deze stemming door Cuba veroorzaakt; de wekelijksche verschepingen aan de hoofdhavens waren zoo belangrijk, dat spoedig het cijfer der oorspronkelijke raming dreigde te worden everschreden, zooals ook ten slotte met meer dan 10 pct. geschiedde. De verschillende markten kenmerkten zich echter door zeer groote stilte; met name bleven de prijzen van f 11.60 à f 11.70 geruimen tijd genoteerd, zonder dat er zaken van beteekenis werden gedaan, zoodat, toen ten laatste uit de verschillende Europeesche landen berichten omtrent achterlijken stand van den te velde staanden oogst inkwamen, als ten onzent, de prijzen langzamerhand opliepen tot f 12 in de eerste dagen van Augustus. Bij deze stijgende markt werd door ons successievelijk een deel der productie verkocht.

Behalve aan de goede resultaten van den bietenbouw ten vorigen jare, is de groote uitzaai in 1909 veroorzaakt, doordien in den strongen winter veel wintergraan is verloren, zoomede, in het bijzonder voor Groningen, door de inkrimping der vlascultuur en voor Friesland door eenige vermindering der aardappelteelt.

### Ontvangen boeken, brochures, enz.

- A. J. J. VANDEVELDE en L. BOSMANS, Beknopte monographie van *Bacillus Prodigiosus* (eene bacterie met roodgekleurde colonieën) met nieuwe proefnemingen, Gent, A. SIFFER, drukker der Kon. Vlaamsche Akademie v. taal- en letterk., 1909.
- Mededeelingen van de Coöperatieve Apothekersvereniging „De onderlinge Pharmaceutische Groothandel”, 8e Jaarg. No. 7.
- L. MICHAELIS, Dynamik der Oberflächen. Eine Einführung in biologische Oberflächen-Studien. Dresden, Th. STEINKOPFF, 1909.
- Die Radio-aktivität der Kreuznacher Sólquellen und die therapeutische Verwendung der aus denselben gewonnenen radioaktiven Substanzen von Dr. K. ASCHOFF, Bad Kreuznach.
- A. J. J. VANDEVELDE, Over het nut van bacteriologisch onderwijs in primaire en secondaire studiën; Extr. du Comptes-rendu du Congr. internat. de l'aliment. Nov. 1908, Gand.
- C. ENGLER en H. HÖFER, Das Erdöl, Bd. II; Leipzig, S. HIRZEL, 1909.
- G. MÜLLER, Die chemische Industrie; Leipzig, B. G. TEUBNER, 1909.
- O. GUTTMANN, Zwanzig Jahre Fortschritte in Explosivstoffen, Berlin, J. SPRINGER, 1909.
- K. G. SIMON, Kostprijberekening en administratieve fabrieksorganisatie, Rotterdam, G. DELWEL, z. j.
- V. PÖSCHL, Die Härte der festen Körper und ihre physikalisch-chemische Bedeutung; Dresden, Th. STEINKOPFF, 1909.
- J. LOEB, Die chemische Entwicklungserregung des tierischen Eies (künstliche Parthenogenese); Berlin, J. SPRINGER, 1909.
- A. BESANT en C. W. LEADBEATER, Occulte scheikunde: Een helderziend onderzoek naar de samenstelling der elementen; gevolgd door: de ether der ruimte; Amsterdam, N. V. Theosofische uitgeversmaatschappij, 1909.

## Correspondentie.

L. te Z. Betreffende het „*Bureau voor Handelsinlichtingen*”, (gesticht op initiatief van de Maatschappij van Nijverheid), Oudebrugsteeg 16, Amsterdam (Tel. 3782), kunnen wij U het volgende mededeelen:

Directeur is de Heer O. KAMERLINGH ONNES, Amsterdam, terwijl van den Raad van Bijstand Jhr. G. C. QUARLES VAN UFFORD, Directeur der Sabang-Mij, Amsterdam, voorzitter is.

Het Bureau, gesticht met het doel om de Nederlandsche belangen van handel, nijverheid, landbouw, visscherij en scheepvaart met betrekking tot het buitenland te bevorderen, verstrekt *a.* aan buitenlandsche aanvragers kosteloos alle zakeninlichtingen Nederland en de Nederl. Koloniën betreffende; *b.* aan het publiek in Nederland volgens tarief: adressen van handelsfirma's, inlichtingen omtrent bepaalde handels- en verbruiksartikelen in vreemde landen, omtrent invoerrechten, invoer, uitvoer enz., dus in het algemeen die gegevens, welke ter bevordering van nieuwe zaken dienstig kunnen zijn.

Het Bureau beschikt, ten dienste van Nederlandsche bezoekers en vreemdelingen, over eene uitgebreide verzameling van Nederlandsche monsters, welke een beeld geven van de ontwikkeling hier te lande in talrijke takken van bedrijf en handel.

In het Bureau worden verder door het Koloniaal Museum te Haarlem geregeld afwisselend tentoongesteld verschillende koloniale producten, nieuwe marktartikelen, enz. op koloniaal handelsgebied. Al deze artikelen worden kosteloos geplaatst.

Bovendien wordt een kosteloos koloniaal spreekuur gehouden door Dr. M. GRESHOFF, Dir. v/h. Kol. Museum en wel Woensdags van 11½ tot 1½ uur, terwijl Dr. H. J. VAN 'T HOFF een bacteriologisch-scheikundig spreekuur houdt des Dinsdags en Vrijdags van 1 tot 2½ uur.

Aanvragers in Nederland betalen voor iedere inlichting *f* 0.50 of meer, naar gelang der gevorderde werkzaamheden. De kosten van het tentoonstellen van monsters voor de Nederlandsche nijverheid, handel, landbouw, visscherij en scheepvaart bedragen *f* 10.— per jaar.

Het lidmaatschap kost als lid-donateur *f* 100.— per jaar, als gewoon lid *f* 25.— per jaar. Aan de leden worden geen kosten in rekening gebracht voor: inlichtingen, het zoeken van afnemers, agenten, het aanwijzen van leveranciers, vertegenwoordigingen, enz. enz., mededeelingen omtrent grondstoffen, verpakking, vrachten, enz. enz. — Vragen van leden gaan in behandeling vóór. Leden hebben het recht monsters van hunne eigen artikelen kosteloos ten toon te stellen op aanwijzing en in overleg met den Directeur. Zij kunnen op elk spreekuur kosteloos adviezen inwinnen. Voor hen adreseert en verspreidt het Bureau, waar het de kansen voor nieuwe zaken der leden gunstig acht, hunne adreskaarten, alsmede alle ter verzending gereedgemaakte monsters, prijscouranten en ander drukwerk.

Buitenlandsche aanvragers (Nederlanders in den vreemde en vreemde lingen) ontvangen kosteloos alle inlichtingen, welke Nederlandsche zaken belangen kunnen bevorderen. Referentieopgaaf wordt vereischt.

Vreemdelingen, in Nederland vertoevende, kunnen voor den geheelen duur van het verblijf te Amsterdam kosteloos worden geïntroduceerd door den betrokken consulairn vertegenwoordiger hier te lande.

Informaties betreffende credietwaardigheid worden door het Bureau niet verstrekt.

Alle aanvragen moeten gericht worden tot den Directeur.

\* \* \*

*Oud-leerling van wijlen Dr. KOPPESCHAAR.* In het Chemisch Jaarboekje 1909—1910 wordt een portret van wijlen Dr. KOPPESCHAAR opgenomen. Van de eereleden der Ned. Chem. Ver. VAN BEMMELN EN VAN 'T HOFF vindt U portretten resp. in de Jaarboekjes 1902 en 1901. Een portret van ARRHENIUS zult U in het Jaarboekje 1909—1910 aantreffen.

\* \* \*

F. te Wington. Het verhandelde in de zittingen der Koninklijke Akademie van Wetenschappen, dat U in het Chem. Weekblad gerefereerd

vindt, verschijnt in extenso in de „Verslagen van de gewone vergaderingen” (eveneens in het Engelsch als „Proceedings”).

In het Nederlandsch zijn geen boeken over heterogene evenwichten verschenen. Wel bestaat er een korte brochure van J. J. VAN LAAR „Over den GIBB'schen Phasenregel” (Amsterdam, W. VERSLUYS, 1907, 31 p.p., f0.60) en verscheen een beknopte beschouwing over dezen regel in „H. W. BAKHUIS ROOZEBOOM, door W. P. JORISSEN en W. E. RINGER” (Haarlem, H. D. TJEENK WILLINK & Zoon, 1907, 63 p.p.).

Het bedoelde driehoekige papier liet Prof. SCHREINEMAKERS vervaardigen door den boekdrukker EDUARD IJDO te Leiden.

S. te L. Wij kunnen U de volgende boeken noemen over likeurfabrikatie:

BREVANS (J. de), La fabrication des liqueurs et des conserves, 1890.  
 DUBLEF (L. F.), Traité de la fabrication des liqueurs sans distillation, 7<sup>e</sup> éd., 1888.  
 DUPLAIS (P.), Traité de la fabrication des liqueurs et de la distillation des alcools, 7<sup>e</sup> éd. par ARPIN et PORTIER, 2 vols, 1900.  
 ENGELHARDT (A.), Handbnch der prakt. Likörfabrikation, 2<sup>e</sup> Aufl. 1900.  
 FISCHER (A. F.), Likör-Fabrikation, 3<sup>e</sup> Aufl., herausg. v. F. ELSNER, 1881.  
 GABER (A.), Die Liqueur-Fabrikation, 8<sup>e</sup> Aufl., 1905.  
 GUMBUIER (L.), Handbuch d. Liqueur-Fabrikation, 3<sup>e</sup> Aufl., 1878.  
 LEBEAUD (M.), Manuel complet théor. et pratique du distillateur liquoriste, 1827.  
 MARKL (A. K.), Die Likörfabrikation auf kaltem Wege, 1876.  
 MOEWES, Destillierkunst. Prakt. Handbuch d. Likörfabrikation, 9<sup>e</sup> Aufl., 1892.  
 REICH (W.), Likörfabrikation, 4<sup>e</sup> Aufl., 1890.  
 SACHSSE & Co (E.), Anleitung z. Herstell. v. Liqueuren, etc., 3<sup>e</sup> Aufl., 1895.  
 SCHEDEL (F. F. B.), Prakt. u. bew. Anweisung z. Destill. u. z. Fabrikation der Liköre etc., 10<sup>e</sup> Aufl., 1894.  
 TIMM (H.), Die Fruchtlüköre, 1893.  
 TREMPENAU (W.), Die Liquerfabrikation oder 300 neueste Recepte eines prakt. Destillateurs u. Liqueur-Fabrikantes, 2<sup>e</sup> Aufl.  
 Eene keuze zult U echter zelf moeten doen. U zoudt ze „op zicht” kunnen vragen.

Lid N.C.V. Dank voor Uw schrijven. Wat het laatste gedeelte betreft, kunnen we niet anders doen dan Uwe verwondering beamen, dat het voorstellen van nieuwe leden van zoo'n beperkt aantal leden uitgaat.

De oorzaak opsporen lijkt ons minder praktisch dan wel ieder lid te verzoeken in zijn kring nieuwe leden te willen werven. Zoo zou voor U als terrein o.a. de Rijkslandbouwproefstations aangewezen zijn. Indien wij ons niet vergissen, ontbreekt nog nrenig hoofdassistent en assistent onder de leden.

N. te W. Antiquarische boekhandelaars zijn o.a. hier te lande: J. L. BEIJER's boekhandel, te Utrecht (Neude G. 21); MARTINUS NIJHOFF, Nobelstraat 18, 's Gravenhage; SWETS en ZEITLINGER, Vijzelstraat 67, Amsterdam; en in het buitenland: Buchhandlung GUSTAV FOCK G. m. b. H., Leipzig; Librairie scientifique H. HERMANN, Rue de la Sorbonne 6, Paris (V); MAYER & MÜLLER, Prinz Louis Ferdinandstrasse 2, Berlin N.W.; LIPSIVS & TISCHER, Kiel; H. WELTER, 4 rue Bernard-Palissy, Paris; WILLIAM F. CLAY, 18 Teviot Place, Edinburgh; EDUARD BEYER's Nachfolger, 7 Schottengasse, Wien; OTTMAR SCHÖNHUTH, 2 Schwanthalerstrasse, München; SPEYER & PETERS, Unter den Linden 43, Berlin N.W. 7; W. HEFFER & Sons, Cambridge, Engeland. De volgorde van deze lijst is een geheel willekeurige. Wellicht willen eenige onzer lezers haar nog aanvullen.

De redactie zal het zeer op prijs stellen, indien de lezers van dit Weekblad haar willen helpen de rubriek *Industriële Mededeelingen, Personalía, Vacatures*, enz., zoo volledig mogelijk te maken.